

¡FELICITACIONES Y GRACIAS POR ELEGIRNOS!

Usted ha adquirido un producto fabricado bajo estrictos controles de calidad, con tecnología de avanzada reconocida a nivel mundial.

Le recomendamos que lea este manual atentamente antes de instalar y utilizar el termotanque. La garantía no cubrirá los daños causados por el no cumplimiento de estas instrucciones.

PARA GARANTIZAR EL CORRECTO FUNCIONAMIENTO Y EVITAR INCONVENIENTES RECUERDE QUE:



La instalación deberá ser efectuada por un instalador matriculado (completar datos en la página 2) y en un todo de acuerdo con lo establecido en las disposiciones y normas mínimas para la ejecución de instalaciones domiciliarias



Una instalación de gas incorrecta puede ocasionar daños a personas, animales y/o cosas por la cual el fabricante no puede ser considerado responsable.

NO USE EN LUGARES SIN VENTILACIÓN PERMANENTE.



El termotanque fue fabricado para uso hogareño, no es apto para uso industrial.



Antes de conectar el termotanque, compruebe que los datos de la placa de marcado sean coincidentes con los de las redes de suministro de gas.



Antes de instalar o usar el termotanque se debe retirar la película protectora y gráficas publicitarias, caso contrario queda bajo responsabilidad del usuario los daños causados a personas y/o al producto.

No eliminar la etiqueta con especificaciones, ya que tiene el número de serie para referencia



Este termotanque no debe ser manipulado por niños, personas con discapacidades físicas o psíquicas o falta de experiencia o conocimiento, a menos que ellos hayan sido supervisados o instruidos acerca del uso del artefacto por personas responsables de su seguridad.



El termotanque se entrega con sombrerete, válvula de seguridad, manual de instrucciones y garantía.

Es Tapa inferior y kit de colgado. (modelo **ESTÁNDAR**).



Antes de realizar cualquier operación de limpieza o mantenimiento, apague el termotanque y cierre el paso de gas.

Referencias: indicaciones y características según modelo



INDICACIONES PARA
MODELO **ESTÁNDAR**



INDICACIONES PARA
MODELO **GEISER**

DATOS DEL INSTALADOR

Nombre y apellido:.....Tel:.....
Número de matrícula:.....
Fecha en que se realizó la instalación:.....



INDICACIONES PARA EL INSTALADOR



UBICACIÓN Y COLOCACIÓN DEL ARTEFACTO

Posicione el artefacto en el lugar para poder verificar dimensiones generales, entradas y salidas de agua, también verifique el buen estado de la pared y calcule los puntos de anclaje de manera precisa. Tenga en cuenta que en el futuro deberá realizar operaciones de mantenimiento con facilidad y rapidez (ver mantenimiento página 10). Establezca una posición adecuada para la fijación a la pared. Evalúe la altura en relación a las entradas/salidas de agua y a la facilidad de encendido. Recomendamos que dicha medida no sea inferior a 50cm del piso (**IMPORTANTE: no tapar los orificios de ventilación en la parte inferior**)

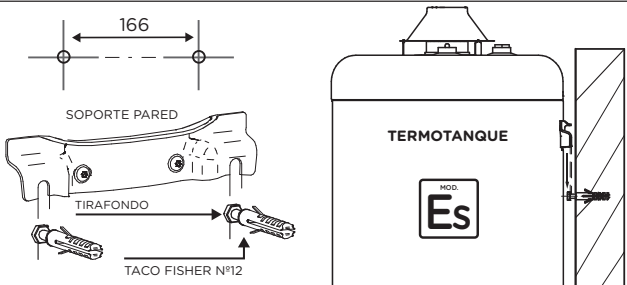
Asegure bien firme el termotanque, pues una vez que esté lleno de agua excede ampliamente el peso original. Emplee conexiones rígidas o flexibles de buena calidad, evite litargirio y glicerina, utilice teflón o sellaroscas aprobados. Coloque el termotanque en lugares ventilados, sin grandes corrientes de aire. **No instale el artefacto en lugares sin ventilación permanente, como ser en placares, baños o recintos pequeños.** Solo instalar en monoambientes si el volumen es superior a 30m³ con ventilación permanente, ya que estos artefactos consumen oxígeno del ambiente donde funcionan.



FIJACIÓN

Este artefacto viene con un kit para su fijación a la pared, que consta de 2 tornillos y 2 tarugos para pared maciza.

ESQUEMA DE POSICIÓN DE TORNILLOS TIRAFONDOS PARA COLGADO

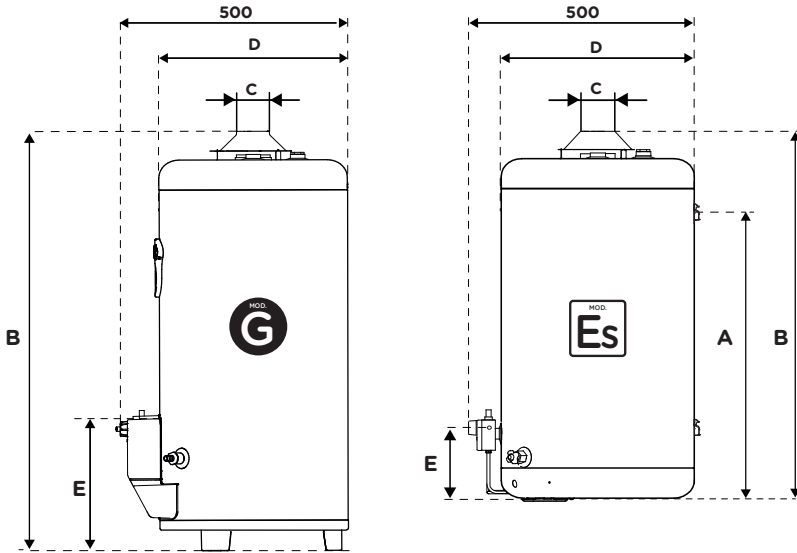




ADVERTENCIA

Este artefacto cuenta con un dispositivo de seguridad especial para prevenir accidentes por inhalación de monóxido de carbono (CO). No obstante, ello no habilita su instalación en baños ni dormitorios, ni evita las exigencias reglamentadas en ventilación. Cualquier manipulación de los dispositivos de seguridad, entraña un grave riesgo para la salud, cuyas consecuencias serán responsabilidad de quien la efectuara.

Verificar que el artefacto adquirido concuerde con el tipo de gas que usted posee, caso contrario, lea el apartado de "conexión multigas"



MEDIDAS GENERALES	45 LITROS	80 LITROS		120 LITROS	
		G	Es	G	Es
Capacidad del tanque (L.)	43	80	80	120	120
Recuperación Gas Lic/Gas nat. (l/h)	135/128	163/166	180/210	162/164	180/200
A - Altura a encastre de fijación (mm.)	390	-	730	-	1066
B - Altura total (mm.)	608	1080	945	1415	1285
C - Diámetro conexión cond. gas (")	3	3	3	3	3
D - Diámetro exterior (mm.)	425	425	425	425	425
E - Altura de conexión de gas (mm.)	185	235	185	235	185
Dimensión de conexión de agua (")	3/4	3/4	3/4	3/4	3/4
Peso vacío (Kg.)	30	43	38	55	50
Consumo gas Lic./Nat (kcal/h)	3800/3500	4500/4500	4800/5100	4500/4500	4800/5100



PATAS DE APOYO

Para las versiones 45l. y 80l. del modelo estándar, las patas de apoyo son un accesorio opcional (consulte al comercio). El kit posee 3 patas de apoyo y sus respectivos tornillos. En la base tiene un troquel, que ayuda a posicionar las patas, y la fijación de las mismas se realiza con dichos tornillos.



PATAS DE APOYO

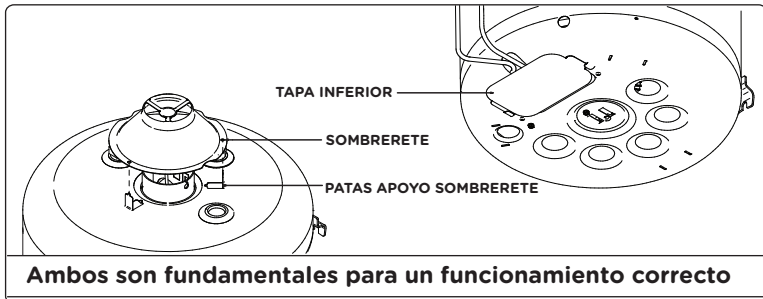
El modelo GEISER en sus dos versiones 80l y 120l tiene patas incorporadas para su instalación. Es necesario respetar las instrucciones de ubicación ya mencionadas y apoyar sobre una superficie plana y nivelada.



COLOCACIÓN DEL SOMBRERETE / TAPA INFERIOR

Doble a 90° las 3 patas troqueladas en la tapa superior del termotanque, e introdúzcalas en los agujeros que tiene en el ala del sombrerete.

Luego de encender el quemador en la parte inferior, deslice la tapa a través de sus guías laterales hasta los topes.



CONEXIÓN DE AGUA

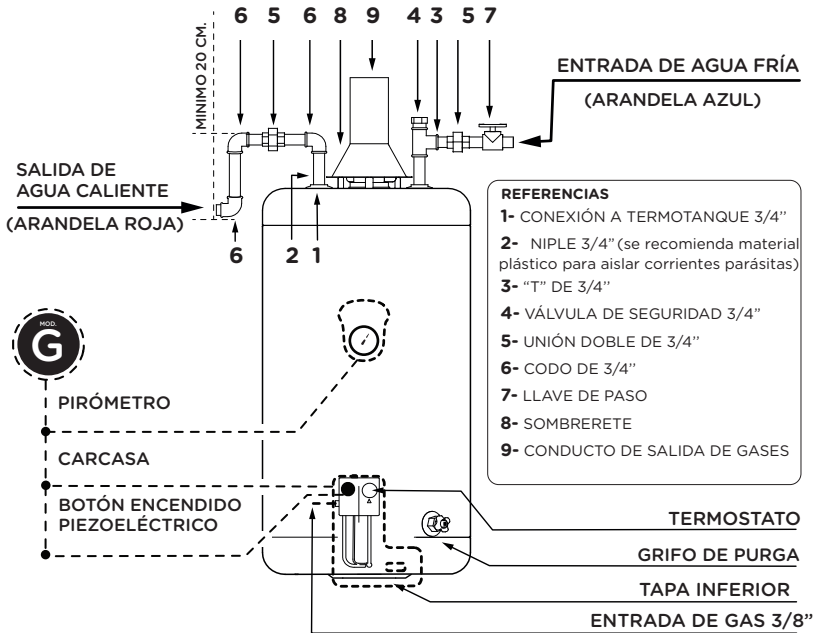
A la hora de realizar el conexionado, verificar el esquema de instalación.

Se recomienda la instalación de uniones dobles o conexiones flexibles en las tuberías de agua caliente y fría, de modo que el termotanque se pueda desconectar fácilmente para darle mantenimiento, cuando sea necesario.

La tubería de alimentación al termotanque debe tener una llave de paso que permita el cierre del suministro de agua fría al termotanque ante posibles acciones que requiere la unidad.

No instalar llaves de paso de válvula suelta.

ESQUEMA DE INSTALACIÓN

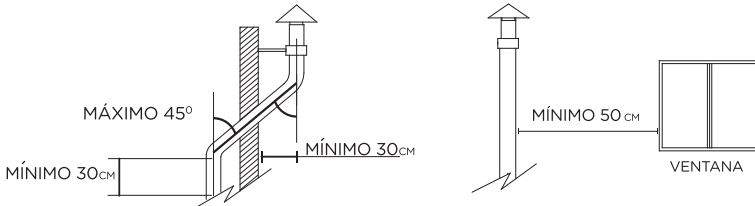


CONDUCTOS EXTERIORES

Este artefacto debe ser instalado con conducto para la evacuación de gases de la combustión de $\varnothing 76,2$ mm (3")

Los conductos de chimenea al exterior deben pasar lateralmente a distancias superiores a 50cm de aberturas o ventanas y separadas de la pared, siempre ancladas con grampas y abrazaderas.

RESPECTE LOS DIAMETROS Y ÁNGULOS MÁXIMOS DE INCLINACIÓN DE SALIDA DE GASES



Si se destina a REEMPLAZAR a otro artefacto INSTALADO, verifique previamente la COMPATIBILIDAD con el sistema de VENTILACIÓN EXISTENTE.

El cumplimiento de estas indicaciones y un mantenimiento periódico, evitará RIESGOS PARA LA VIDA de los ocupantes de la vivienda

Siguiendo estas sugerencias evitará que el vapor de agua de los gases de combustión condensen y gotee el artefacto.

Los conectores de ventilación deben ser del mismo tamaño (diámetro) que la salida del sombrerete, no deben ser nunca más pequeños.

La unión de los conectores de ventilación debe estar asegurada firmemente por tornillos para chapa metálica u otro método aprobado



CONEXIÓN DE GAS

La presión de gas de entrada del termostato tiene que regularse basándose en el tipo de gas. Está presión se tiene que establecer mientras el artefacto está en operación:

Gas Envasado o Licuado(GL): La presión de entrada para el gas licuado tiene que ajustarse a 2,74 kPa (28gf/cm²)

Gas Natural(GN): La presión de entrada para el gas natural tiene que ajustarse a 1,76kPa (18gf/cm²)

El compuesto que se usa en las uniones roscadas de la tubería de gas debe ser del tipo resistente a la acción del gas y se debe usar de manera moderada en las roscas machos. **Importante no usar una fuerza excesiva** (más de 42Nm) al apretar la unión del tubo de gas a la entrada del termostato, especialmente si usa un compuesto de tubo de teflón, ya que puede dañar el cuerpo de la válvula (esto puede generar fugas de gas poniendo en riesgo la seguridad de los usuarios)



ADVERTENCIA

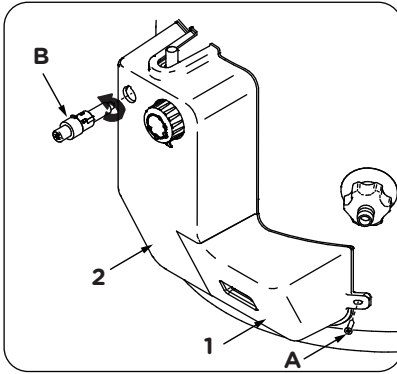
El termostato y sus conexiones deben ser probadas para verificar si hay fugas a las presiones de operación normales, antes de ser puesto en operación.

Abra la válvula de cierre de gas manualmente cerca del termostato. Use una solución de agua jabonosa para probar si hay fugas en todas las conexiones y accesorios. Las burbujas son indicador de una fuga de gas que se debe corregir.

Se deben verificar las conexiones hechas en fabrica, comprobando que no haya fugas de gas ocasionadas por posibles deformaciones durante el transporte

Nunca use una llama abierta para probar si hay fugas de gas, ya que pueden producir lesiones corporales, daño a la propiedad o muerte

MOD.
G



Para poder realizar de manera correcta la conexión de gas a la válvula termostática, se deben remover las carcasas plásticas.

1-Quitar el tornillo (A) y extraer la carcasa.

2-Girar el piezo eléctrico (B), tirar hacia afuera y desconectar el cable de la bujía de encendido para retirar la carcasa restante.



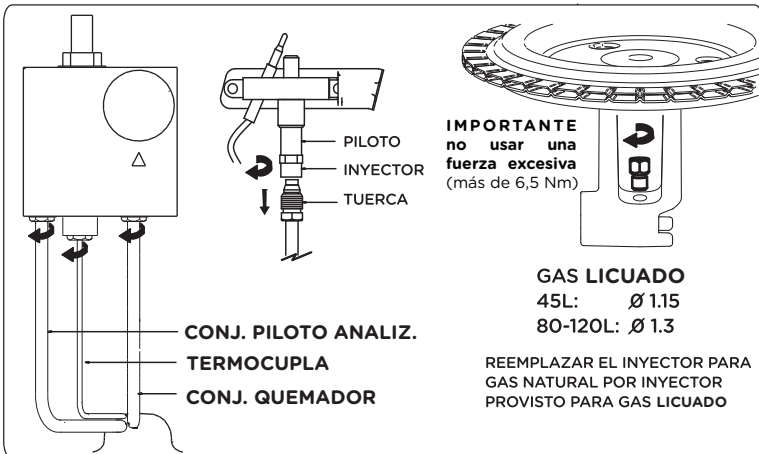
CONEXIÓN MULTIGAS

Este artefacto es apto para funcionar con ambos gases (sistema multigas), el mismo, sale de fábrica para ser usado en Gas Natural.

SI DECIDE UTILIZARLO CON GAS LICUADO, LA CONVERSIÓN DEBERÁ SER REALIZADA POR UN INSTALADOR MATRICULADO.

El procedimiento de conversión es el siguiente:

- 1- Desconectar del termostato las conexiones del quemador y piloto analizador
- 2- Remover fijaciones para poder retirar el conjunto quemador y el conjunto piloto analizador
- 3- En el conjunto quemador debe cambiar el inyector existente, por el provisto en el kit y volver a conectarlo
- 4- En el conjunto piloto analizador debe cambiar el inyector existente, por el provisto en el kit y volver a conectarlo





VÁLVULA DE SEGURIDAD



La misma debe colocarse en la conexión de entrada de agua fría, con una prolongación hacia cualquier zona de drenaje, para posibilitar la salida de agua, en el caso de que se produzca la apertura de dicha válvula.



REGULACIÓN DE TEMPERATURA

La temperatura del agua caliente almacenada en el termotanque puede seleccionarse a través del dial de regulación del termostato entre mínimo de aproximadamente 35° y un máximo de aproximadamente 70°C. Las posiciones intermedias proveen temperaturas proporcionalmente intermedias.

A los efectos de elegir la temperatura a que va a regular el agua contenida en su termotanque son de utilidad las siguientes consideraciones:

- Temperaturas más bajas resultan en menores pérdidas de energía por mantenimiento del calor (o sea, menos consumo de energía) y menores riesgos de escaldaduras o quemaduras.

- Temperaturas más altas resultan en mayor disponibilidad de agua caliente por mezcla con agua fría y menores riesgos de contaminación del agua con Legionella

NOTA: La Legionella es una bacteria que puede estar contenida en el agua corriente y que prolifera en ambientes entre 30°C y 45°C y resiste a los antisépticos habituales (cloro) pero que muere por encima de los 60°C. Afortunadamente la Legionella no es frecuente en nuestra región. No obstante, a los efectos de prevenir su aparición se recomienda elevar la temperatura del agua caliente una vez al mes hasta el máximo, y mantenerla allí de dos a tres horas. Esta corta exposición a altas temperaturas será suficiente para eliminar el riesgo de proliferación de la bacteria.



INDICACIONES PARA EL USUARIO



RECOMENDACIONES DE ENCENDIDO

Antes de operar este termotanque, asegúrese de leer y seguir las instrucciones de encendido y todas las etiquetas en el termotanque, como así como también las advertencias en este manual



No encienda el termotanque si el tanque no está lleno de agua.
No encienda el termotanque si la llave de paso para el agua esta cerrada



LLENADO INICIAL DEL TERMOTANQUE

Abra todas las canillas para agua caliente incluyendo la(s) ducha(s). Luego abra la llave de paso de entrada de agua fría al termotanque.

Cuando tenga un flujo de agua caliente parejo desde las canillas y duchas **indica que el termotanque está lleno de agua.**

A medida que el aire sea desalojado de las cañerías y el agua salga normalmente, vaya cerrando las canillas para agua caliente.



VERIFIQUE EL LLENADO TOTAL de la instalación.


La garantía del termotanque no cubre daños o fallas que resulten de la operación del tanque vacío o parcialmente lleno

MUY IMPORTANTE: Si se detecta algún goteo en las partes exteriores del termotanque, esto es ajeno al artefacto.

Verificar las conexiones superiores y que el grifo de purga estén sellados de manera adecuada



INSTRUCCIONES DE ENCENDIDO

- 1- Abrir la llave de suministro de gas.
- 2- Gire la perilla **A** en sentido antihorario hasta hacer coincidir  con la posición **B**.



- 3- Oprima a fondo el botón **C**, encienda el piloto y mantenga presionado durante 30 segundos. (solo mod. **ESTÁNDAR**)

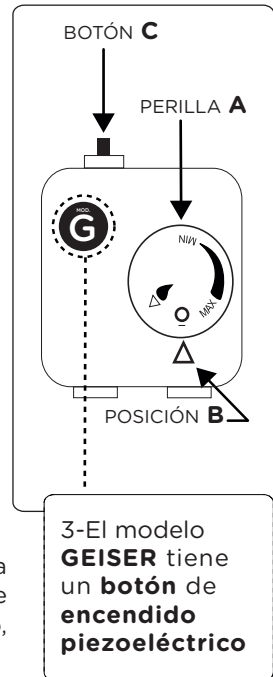
4- Al soltar el botón, el piloto permanecerá encendido (ver por mirilla) de lo contrario repita la operación reencendido.

5- Gire la perilla **A** en sentido antihorario y seleccione la temperatura deseada entre MIN. y MAX.

6- Para el apagado total gire la perilla **A** en sentido horario hasta hacer coincidir la posición **O** con la posición **B**.

REENCENDIDO

En caso de reencender el piloto gire la perilla **A** hasta la posición **O** y luego espere 2 minutos, una vez pasado dicho tiempo, comenzar la operación desde el punto 1.





ADVERTENCIA

Hasta una temperatura del agua de 40 a 50°C, se producirá un goteo por condensación del vapor de agua de los gases de combustión, por encima de esta temperatura dicho fenómeno dejará de producirse. No confunda el goteo con una pérdida de agua por el tanque o el conexionado. Para verificar apague la unidad y espere aproximadamente 5 minutos, si el goteo desaparece, su causa es la CONDENSACIÓN. Si la misma es excesiva o el goteo es continuo, comuníquese con el departamento de servicio técnico (ver página 11)

Es recomendable no instalar en ambientes húmedos, ya que este fenómeno puede agravarse.



MANTENIMIENTO

Para el correcto funcionamiento y larga vida útil del termotanque se deberá tener en cuenta los siguientes items:

DRENAJE O PURGADO DEL TERMOTANQUE

El tanque interno del termotanque puede actuar como cámara de sedimentación para los sólidos suspendidos en el agua. Por lo tanto, en el fondo del tanque pueden acumularse depósitos de agua dura (sarro). Se necesita drenar unos 20 litros de agua en el termotanque cada mes o con mayor frecuencia, a criterio del usuario si considera que la región posee aguas muy duras mediante el grifo de purga.

Si se acumulan muchos depósitos sólidos puede producirse un ruido sordo o retumbante. Es posible mejorar la calidad del agua instalándole un ablandador en el caño de ingreso de agua fría al termotanque, los cuales son adquiribles en comercios de productos sanitarios.

INSPECCIÓN DEL ÁNODO DE MAGNESIO

Solicite anualmente a un instalador o gasista matriculado para la verificación del estado de ánodo de magnesio para asegurar la óptima protección de su unidad contra la corrosión.

Solo debe extraerse para inspeccionar y/o reemplazo con el fin de favorecer la vida útil del tanque (solicitar servicio oficial para el cambio del ánodo).

Se debe reemplazar cuando la sección (diámetro) esté reducida en el orden del 60% o que pueda observarse el alambre central.

MUY IMPORTANTE: en la reinstalación del ánodo, utilizar sellador anaeróbico. Nunca utilizar teflón o sellador que genere aislación eléctrica ya que esto eliminaría su funcionalidad.



SOLICITUD DE SERVICIO POST VENTA

Si tuviese alguna consulta o sugerencia sobre su artefacto no dude en contactarse con nosotros.

Ante un problema con su producto en periodo de garantía, deberá comunicarse con nuestro departamento de servicio post venta de ESCORIAL, a través del formulario que se encuentra en el sitio web ESCORIAL (www.escorial.com.ar), o telefónicamente al 0810-220-1123, en el horario de lunes a viernes de 9 a 13hs y 13:30 a 15hs.

Al ser visitado por el técnico, deberá entregar una fotocopia de la factura de compra, siendo esta condición indispensable para realizar el trabajo. En caso de no encontrarse en su domicilio al momento de ser visitado, la próxima visita deberá abonar un recargo por la doble visita, caso contrario pierde automáticamente la garantía. Dicho costo será informado por nuestros representantes al momento de coordinar la nueva visita.

Cuando se ponga en contacto con esta oficina, deberá tener disponible la siguiente información:

-El modelo y número de serie del termotanque, según muestra en la placa de clasificación adjunta al termotanque, en la bolsa del kit ó en la etiqueta con las especificaciones en el frente del artefacto

-La dirección donde se encuentra el termotanque.

-El nombre y teléfono del instalador o de la agencia de servicios que realizó la instalación del termotanque, si fuera el caso.

-La fecha de la instalación original, la fecha en que se ejecutó cualquier servicio y una descripción detallada de los problemas. Recuerde haber leído previamente este manual y estas condiciones antes de solicitar la reparación del termotanque.

CERTIFICADO DE
GARANTÍA
Escorial

Escorial S.A.I.C garantiza por el término de 3 años (termotanque modelo: ESTÁNDAR) y 5 años (termotanque modelo: GEISER) a contar desde la fecha de entrega del bien, que el termotanque fabricado por nuestra firma sobre el cual se aplica el presente certificado, está libre de defectos en el material y/o mano de obra empleada en su fabricación. Esta garantía es única y se extiende a todo territorio de la República Argentina.

Dicha garantía es válida, siempre y cuando se respete los puntos expresados en el apartado de **MANTENIMIENTO** (Pag.10).

Ninguna persona está autorizada a asumir en nombre de ESCORIAL S.A.I.C responsabilidades u obligaciones vinculadas con la venta de esta unidad que no se encuentre expresamente mencionada en ésta garantía. No ampara los defectos o roturas producidas por el uso incorrecto, maltrato, golpes o intervención de terceros, como tampoco, si el defecto fuera consecuencia de la deficiente instalación del artefacto.

En el supuesto caso de que el artefacto deba ser reparado, lo será en el lugar que se encuentra instalado, dentro del radio de 50 km a partir de nuestro establecimiento, para Capital y Gran Buenos Aires. Los clientes domiciliarios fuera del radio mencionado, deberán dirigirse al servicio post-venta de ESCORIAL S.A.I.C, quien los asesorará al respecto.

De no ser posible la reparación en el lugar indicado, el mismo será enviado a nuestra fábrica o al servicio autorizado más próximo, con el flete a cargo de ESCORIAL S.A.I.C. La reparación se realizará dentro de los 30 días contando desde la fecha fehaciente, de haberse solicitado el pedido de servicio. El cliente no podrá pedir la sustitución del artefacto por defectos menores o que sean susceptibles de reparación sin dejar secuelas en él. En todos los casos de presentación de servicio en garantía deberá exhibirse el presente certificado, la factura de compra y comprobante de que la instalación fue realizada por un técnico matriculado